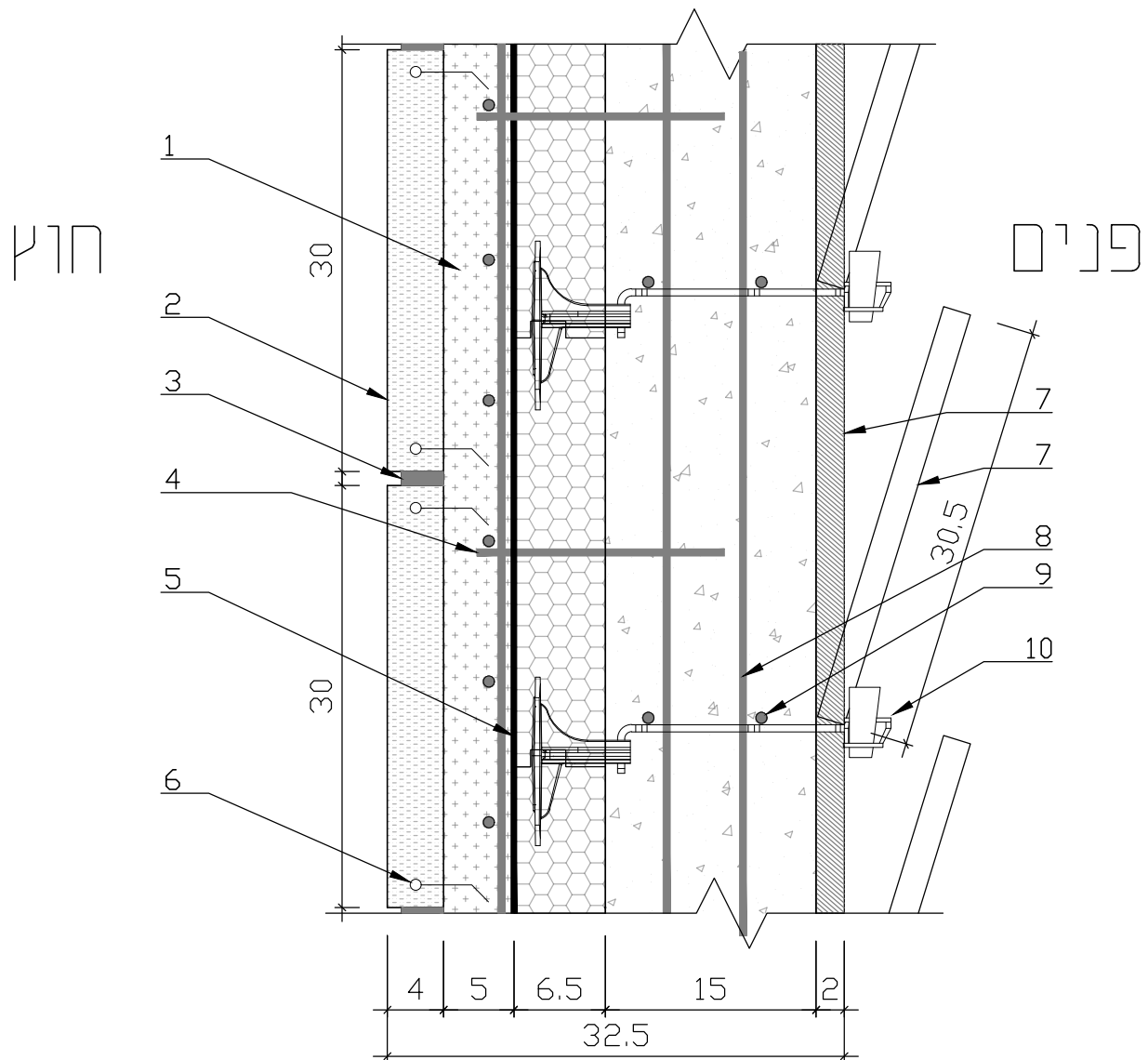


1. דייס בטון
2. אבן נסורה 4 ס"מ
3. סרט אטימה
4. מוט הברגה לחיבור רשת זיון
5. שכבת איטום
6. סיכות נירוסטה (נירוסטה 316)
7. דיקט לפירוק
8. ברזל זיון אנכי
9. ברזל זיון אופקי
10. סרגל למחבר מפלסטיק



תכנית הברזל עפ"י הנחיות קונסטי' החתום על תוכניות הבניין

תאריך	קניח	עמוד	שרטוט	קובץ	השרטוט וההנחיות על גבי המוצר נסמכים על ידע וניסיון מהארגון ומחול'י, יחד עם זאת אנו שומרים ליצמנו את הזכות לשנות את המפרט. ההנחיות הינן בגדר המלצות בלבד ועל המשתמש לבדוק את התאמת השרטוט לחומרים ולתנאים הסביבתיים ולשימושים הספציפיים. במלצתנו אינן מהוות אחריות למוצר או לתכנון.
12.08.21	1:5	27	אדר' יניב שטיינר	GSB50	