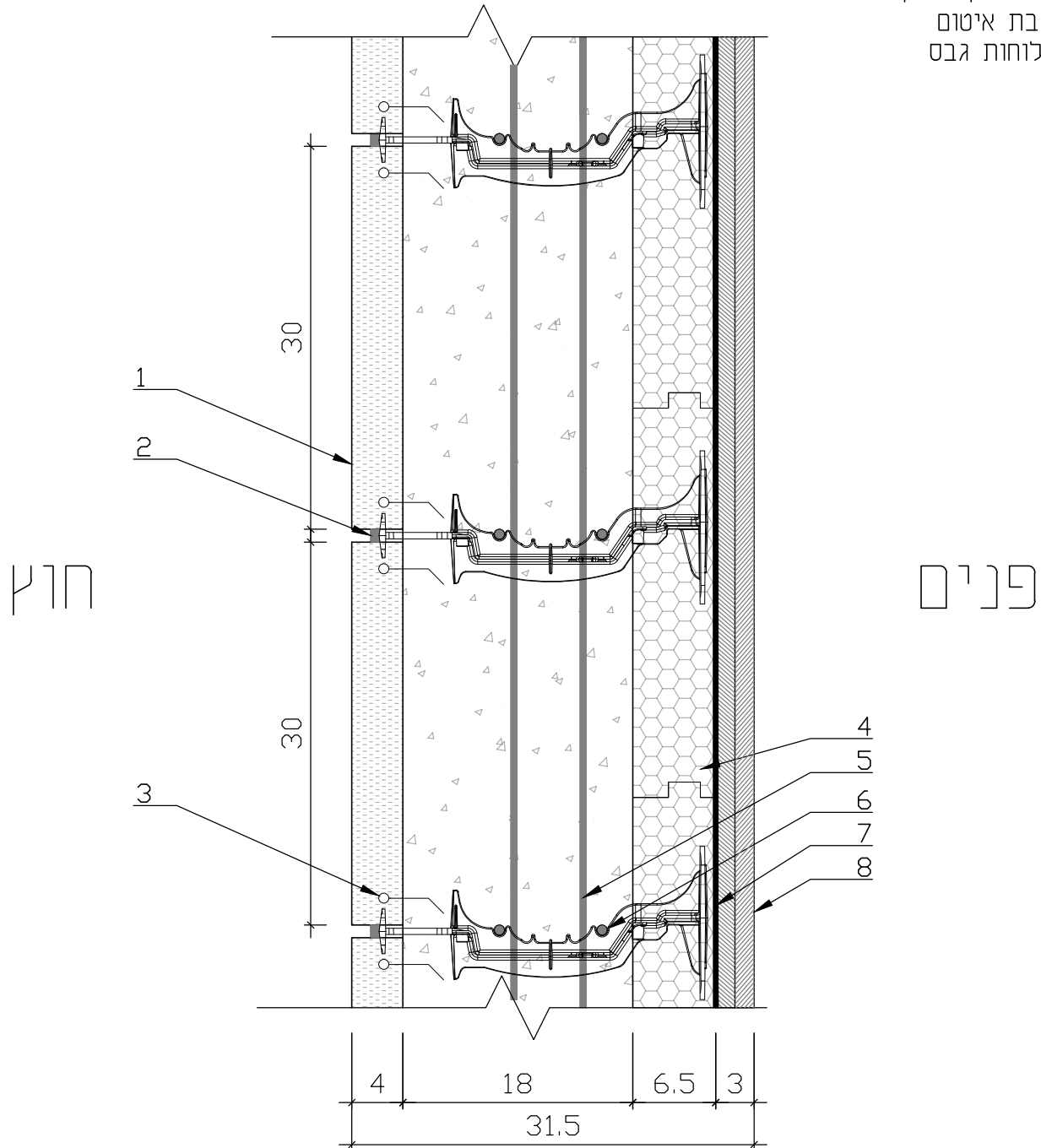


1. אבן נסורה 4 ס"מ
2. סרט אטימה
3. סיכות נירוסטה (נירוסטה 316)
4. לוח פוליסטירן GSB
5. ברזל זיון אנכי
6. ברזל זיון אופקי
7. שכבת איטום
8. 2 לוחות גבס



תכנית הברזל עפ"י הנחיות קונסטי' החתום על תוכניות הביניין

תאריך 11.08.21	קנימ 1:5	עמוד 23	שרטוט אדר' יניב שטיינר	קובץ GSB50	השרטוט וההנחיות על גבי המוצר נסמכים על ידע וניסיון מהארגון ומחול'ל, יחד עם זאת אנו שומרים ליצמנו את הזכות לשנות את המפרט. ההנחיות הינן בגדר המלצות בלבד ועל המשתמש לבדוק את התאמת השרטוט לחומרים ולתנאים הסביבתיים ולשימושים הספציפיים. במלצתנו אינן מהוות אחריות למוצר או לתכנון.
-------------------	-------------	------------	---------------------------	---------------	--