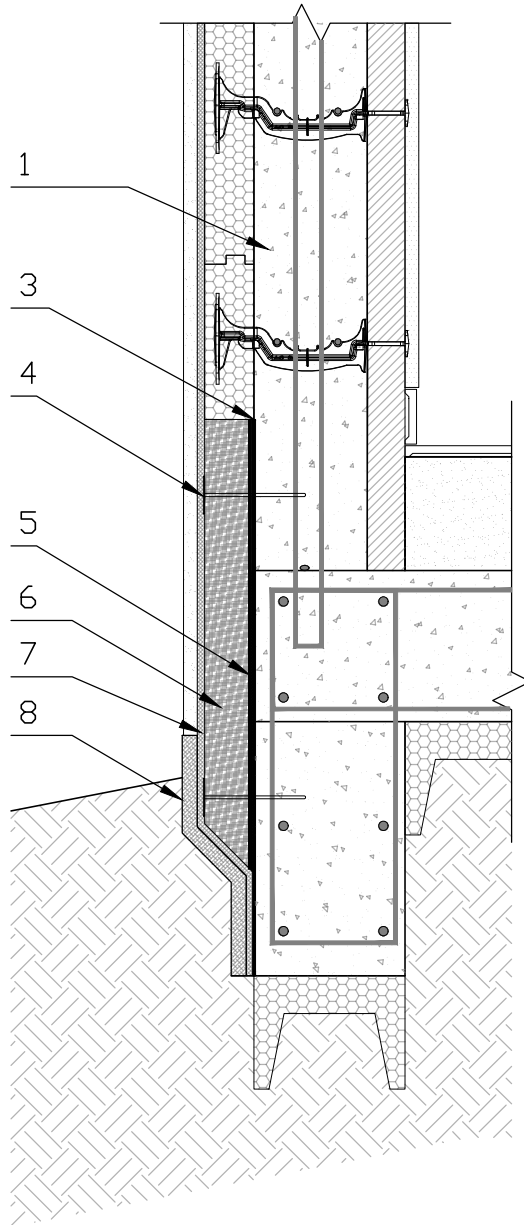
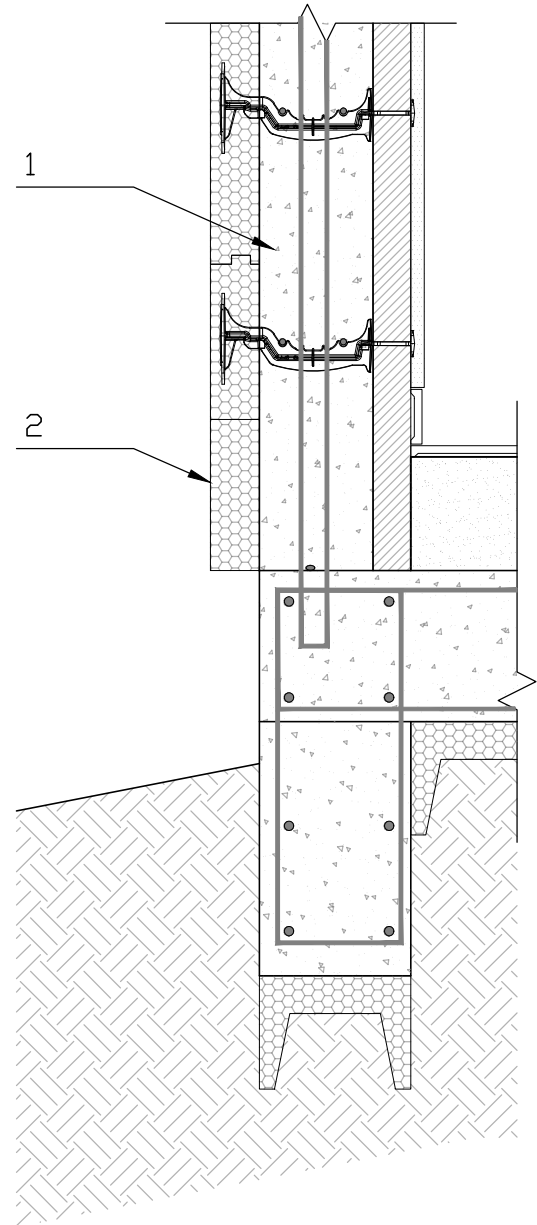


1. קיר GSB
2. פאנל קלקר לפירוק
3. שכבת איטום
4. דיבל קלקר
5. שכבת דבק על גבי האיטום
6. לוח פוליסטירן צורני F-30
7. טיח דבק + טיח
8. לוח פוליסטירן F-30 להגנה



שלב ב'



שלב א'

תכנית הברזל עפ"י הנחיות קונסט' החתום על תוכניות הבניין

תאריך	קניח	עמוד	שרטוט	קובץ	השרטוט וההנחיות על גבי המוצר נסמכים על ידע וניסיון מהארגון ומחול'י, יחד עם זאת אנו שומרים ליצמנו את הזכות לשנות את המפרט. ההנחיות הינן בגדר המלצות בלבד ועל המשתמש לבדוק את התאמת השרטוט לחומרים ולתנאים הסביבתיים ולשימושים הספציפיים. במלצתנו אינן מהוות אחזריות למוצר או לתכנון.
29.08.21	1:10	21	אדר' יניב שטיינר	GSB50	