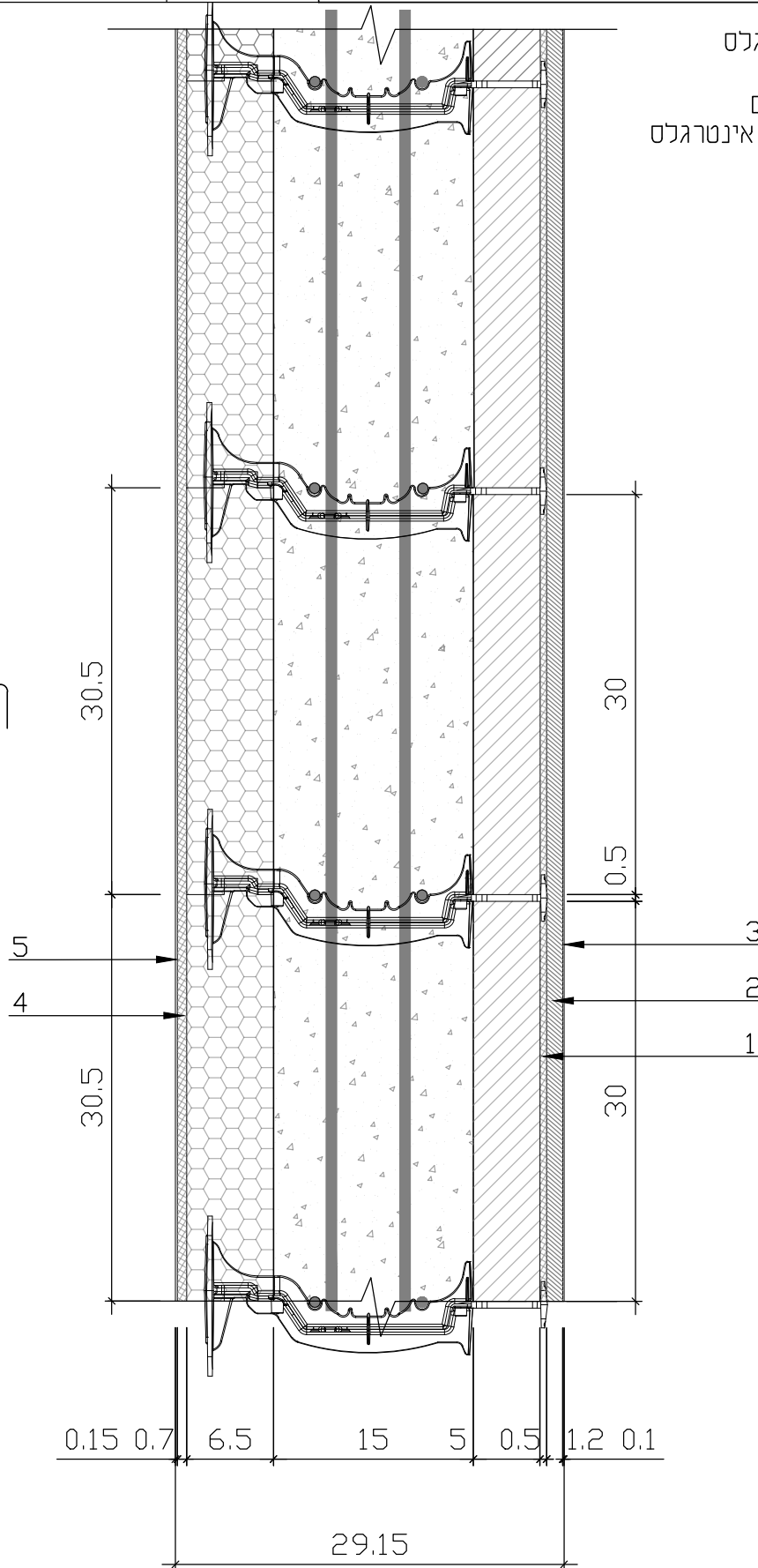


1. הרבצה צמנטית + רשת אינטרגלס
2. טיח מיישר/ טיח גבס
3. שליכט צמנטי לבן + צבע פנים
4. טיח דבק שתי שכבות + רשת אינטרגלס
5. פריימר + שליכט

חוצץ



פנים

תכנית הברזל עפ"י הנחיות קונסט' החתום על תוכניות הבניין

תאריך 22.07.21	קניח 1:5	עמוד 14	שרטוט אדר' ינוב שטיינר	קובץ GSB50	השרטוט וההנחיות על גבי המוצר נסמכים על ידע וניסיון מהארגון ומחול, יחד עם זאת אנו שומרים ליצמנו את הזכות לשנות את המפרט. ההנחיות הינן בגדר המלצות בלבד ועל המשתמש לבדוק את התאמת השרטוט לחומרים ולתנאים הסביבתיים ולשימושים הספציפיים. במלצתנו אין מהות אחריות למוצר או לתכנון.
-------------------	-------------	------------	---------------------------	---------------	--