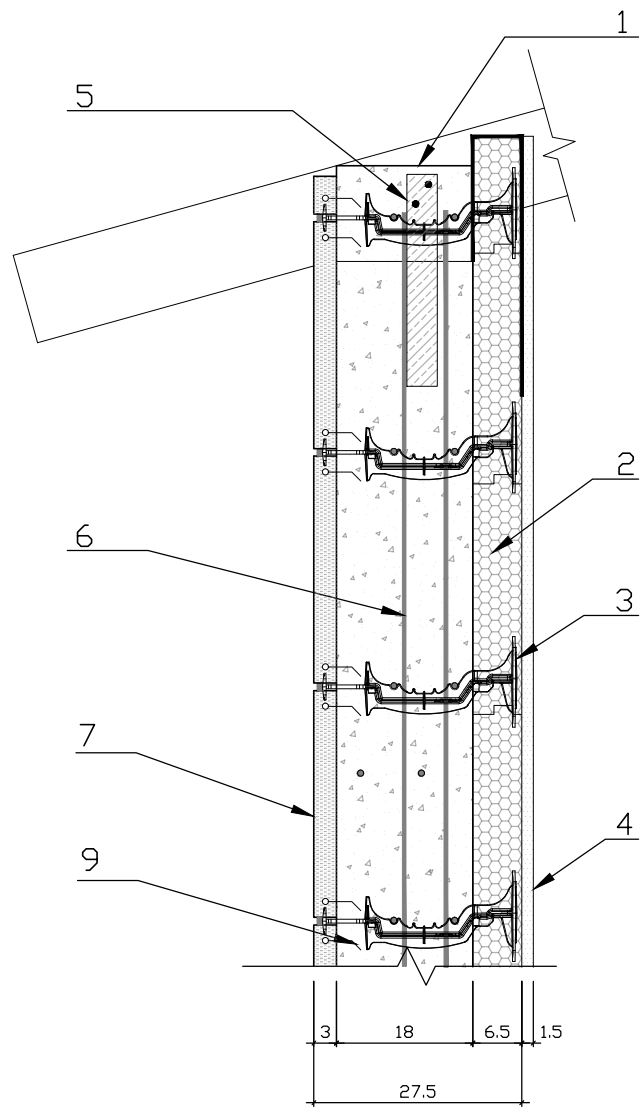


1. יציקת השלמה
2. פאנל GSB
3. מחבר IB
4. טיח פנים
5. פלאח מתכת לעיגון קורות העץ לקיר
6. ברזל דיון אנכי
7. אבן נסורה 3 ס"מ
8. בטון מזויין



תכנית הברזל עפ"י הנחיות קונסט' החתום על תוכניות הבניין

תאריך 10.10.21	קניח 1:10	עמוד 38	שרטוט אדר' יניב שטיינר	קובץ GSB50	השרטוט וההנחיות על גבי המוצר נסמכים על ידע וניסיון מהארץ ומחול, יחד עם זאת אנו שומרים ליצרנו את הזכות לשנות את המפרט. ההנחיות הינן בגדר המלצות בלבד ועל המשתמש לבדוק את התאמת השרטוט לחומרים ולתנאים הסביבתיים ולשימושים הספציפיים. במלצתנו אינן מהוות אחריות למוצר או לתכנון.
-------------------	--------------	------------	---------------------------	---------------	--