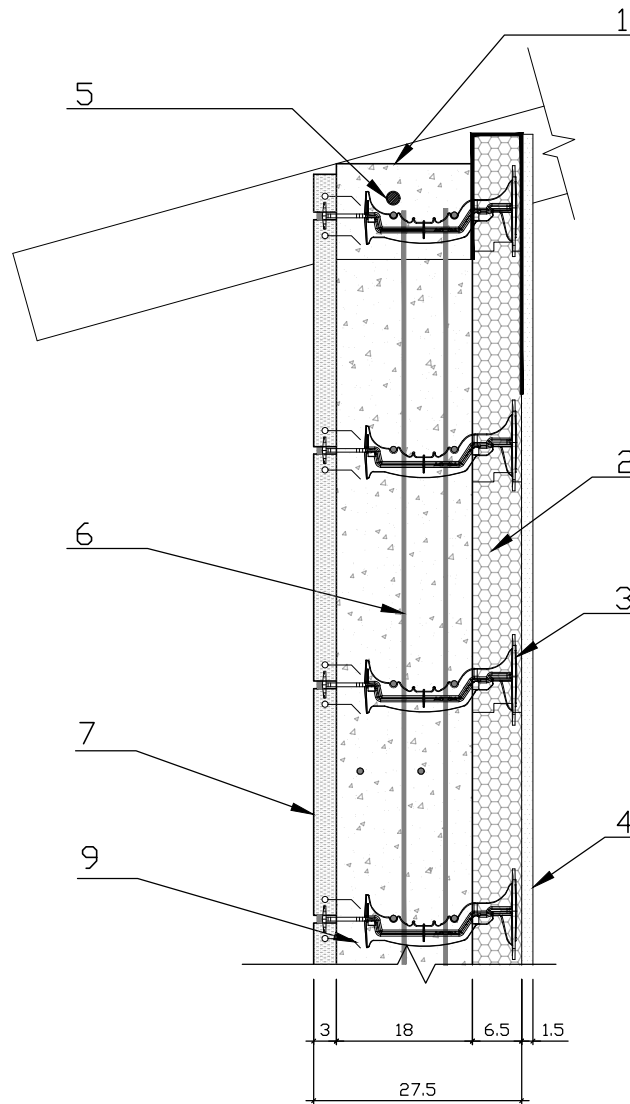


1. יציקת השלמה
2. פאנל GSB
3. מחבר IB
4. טיח פנים
5. חור בקורה בקוטר 18 מ"מ למעבר מוט ברזל בקוטר 16 מ"מ
6. ברזל זיון אנכי
7. אבן נסורה 3 ס"מ
8. בטון מזויין



תכנית הברזל עפ"י הנחיות קונסט' החתום על תוכניות הבניין

תאריך 10.10.21	קנימ 1:10	עמוד 37	שרטוט אדר' יניב שטיינר	קובץ GSB50	השרטוט וההנחיות על גבי המוצר נסמכים על ידע וניסיון מהארגון ומחול'י, יחד עם זאת אנו שומרים ליצמנו את הזכות לשנות את המפרט. ההנחיות הינן בגדר המלצות בלבד ועל המשתמש לבדוק את התאמת השרטוט לחומרים ולתנאים הסביבתיים ולשימושים הספציפיים. במלצתנו אינן מהוות אחריות למוצר או לתכנון.
-------------------	--------------	------------	---------------------------	---------------	------------------------------------------------------------------------------------------------------------------------------------------------------------------------------------------------------------------------------------------------------------------------------------